

ESPECIFICAÇÃO TÉCNICA DE PRODUTO

PRODUTO	LENTE TIPO DOMO, BASE QUADRADA 31 SETORES	CÓDIGO	HV - 72
----------------	--	---------------	----------------

A lente tipo Domo HOLOVISION® foi projetada para aplicações em automação de iluminação. Ela apresenta ótima qualidade e desempenho, aliada a um preço competitivo.

Tudo isso com tecnologia 100% nacional !

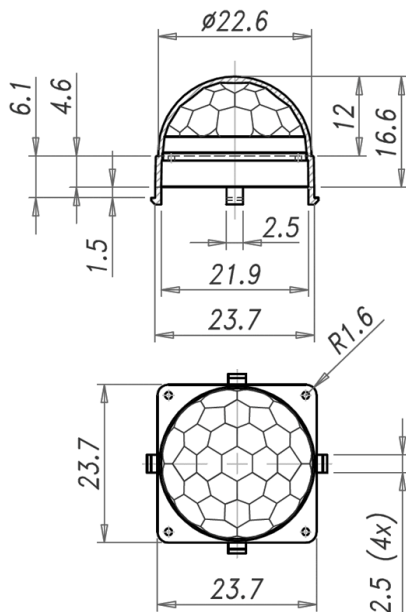
ESPECIFICAÇÕES

LENTE DOMO 31 SETORES	
Código do produto	HV - 72
Ângulo de detecção	150°
Alcance de detecção ¹	7 metros
Distância focal, mm	20 ± 20%
Número de setores	31
Dimensão total, mm	Ø 22,6 X 23,7
Altura de instalação ²	2 até 3 metros
Ângulo de instalação	0°

¹ sensor no teto a 2,4 m; piro-sensor PerkinElmer LHi878; amplificador eletrônico com ganho de ~75 dB.

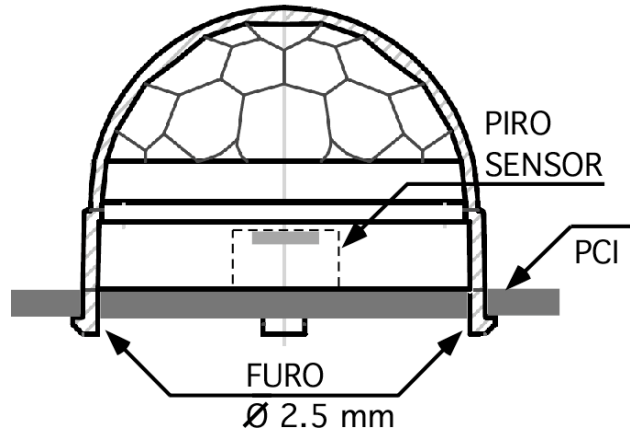
² melhor desempenho: altura de 2,4 metros.

DIMENSÕES MECÂNICAS , milímetros



MONTAGEM DA LENTE NO SENSOR

Recomenda-se montar a lente tipo Domo conforme o desenho abaixo.



MAPA DE DETECÇÃO (vide nota 1 tab ao lado)

