

ESPECIFICAÇÃO TÉCNICA DE PRODUTO

PRODUTO	LENTE PLANA TRANSPARENTE, 24 SETORES, PET IMMUNE	CÓDIGO	HV-82
----------------	---	---------------	--------------

As lentes de Fresnel HOLOVISION[®] foram projetadas para sensores passivos, que operam na região infra-vermelho do espectro eletromagnético, janela de 7.5 – 15 μm . Fabricadas com material polimérico resistentes à radiação UV. São adequadas para aplicações de segurança eletrônica e/ou automação de iluminação.

ESPECIFICAÇÕES

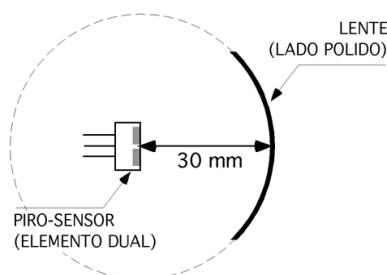
LENTE PLANA TRANSPARENTE 24 SETORES, PET IMMUNE

Código do produto	HV - 82
Ângulo de detecção	115 °
Alcande de detecção	13 metros
Distância focal	30.5 mm
Raio de curvatura ¹	30 até 60 mm
Número de setores	24
Dimensão total	60 X 42 mm ²
Altura de instalação ²	2 até 3 metros
Ângulo de instalação ³	0 até 15 °
Imune animais de até 50 cm de altura ^{2, 4}	

- ¹ melhor desempenho: raio de curvatura igual à distância focal.
² melhor desempenho: altura de 2.1 metros.
³ melhor desempenho: 15° (lente *pet immune*, vide ⁴).
⁴ ângulo de instalação: 0° ; (animais até 20 Kg).

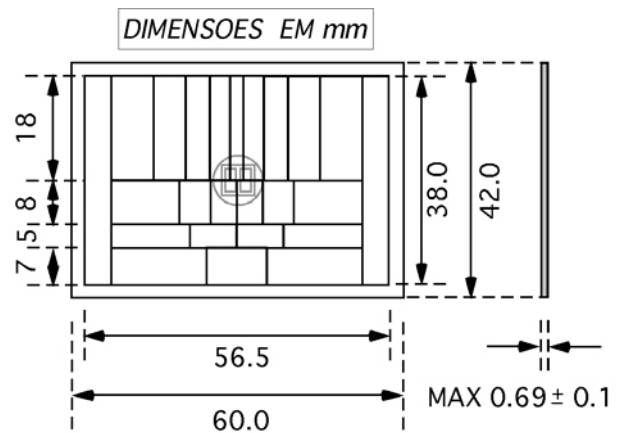
MONTAGEM DA LENTE NO SENSOR

VISTA DE CIMA



DIMENSÕES MECÂNICAS

A lente apresenta 24 setores, e possui dimensão total de 60 X 42 X 0.6 mm. O piro-sensor está representado no centro da imagem.



MAPA DE DETECÇÃO

Sensor instalado a 2,1 m de altura, inclinação de 15° .

