

ESPECIFICAÇÃO TÉCNICA DE PRODUTO

PRODUTO	LENTE PLANA TRANSPARENTE, 24 SETORES	CÓDIGO	HV - 58
----------------	---	---------------	----------------

As lentes de Fresnel HOLOVISION[®] foram projetadas para sensores passivos, que operam na região infra-vermelho do espectro eletromagnético, janela de 7.5 – 15 μm . Fabricadas com material polimérico resistentes à radiação UV. São adequadas para aplicações de segurança eletrônica e/ou automação de iluminação.

ESPECIFICAÇÕES

LENTE PLANA TRANSPARENTE 24 SETORES

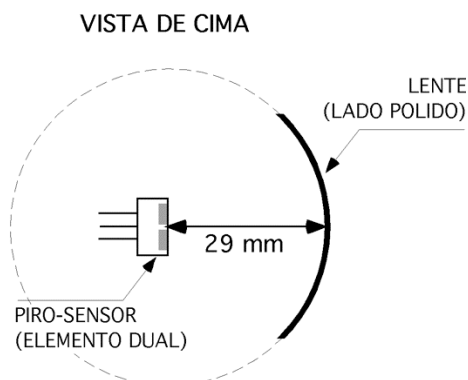
Código do produto	HV - 58
Ângulo de detecção	110 °
Alcance de detecção	12 metros
Distância focal	29 mm
Raio de curvatura ¹	29 até 58 mm
Número de setores	24
Dimensão total	57 X 44 mm ²
Altura de instalação ²	2 até 3 metros
Ângulo de instalação ³	0 até 15 °

¹ melhor desempenho: raio de curvatura igual à distância focal

² melhor desempenho: altura de 2.1 metros

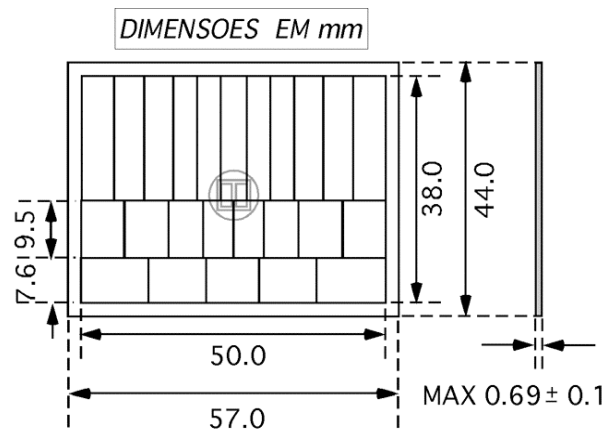
³ melhor desempenho: 15°

MONTAGEM DA LENTE NO SENSOR



DIMENSÕES MECÂNICAS

A lente apresenta 24 setores, e possui dimensão total de 57 X 44 X 0.69 mm. O piro-sensor está representado no centro da imagem.



MAPA DE DETECÇÃO

Sensor instalado a 2,1 m de altura, inclinação de 15°.

