

# ESPECIFICAÇÃO TÉCNICA DE PRODUTO

<b>PRODUTO</b>	<b>LENTE PLANA TRANSPARENTE, 15 SETORES</b>	<b>CÓDIGO</b>	<b>HV - 56</b>
----------------	---	---------------	----------------

As lentes de Fresnel HOLOVISION<sup>®</sup> foram projetadas para sensores passivos, que operam na região infra-vermelho do espectro eletromagnético, janela de 7.5 – 15  $\mu\text{m}$ . Fabricadas com material polimérico resistentes à radiação UV. São adequadas para aplicações de segurança eletrônica e/ou automação de iluminação.

## ESPECIFICAÇÕES

### LENTE PLANA TRANSPARENTE 15 SETORES

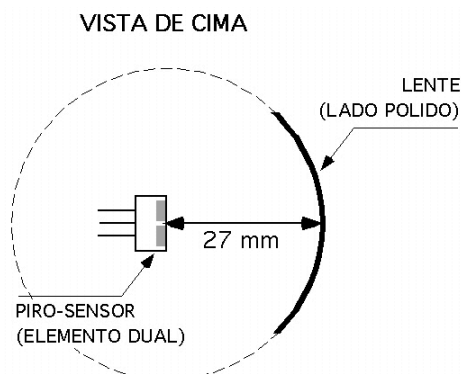
<b>Código do produto</b>	<b>HV - 56</b>
<b>Ângulo de detecção</b>	<b>110 °</b>
<b>Alcance de detecção</b>	<b>12 metros</b>
<b>Distância focal</b>	<b>27 mm</b>
<b>Raio de curvatura <sup>1</sup></b>	<b>27 até 52 mm</b>
<b>Número de setores</b>	<b>15</b>
<b>Dimensão total</b>	<b>60 X 42 mm <sup>2</sup></b>
<b>Altura de instalação <sup>2</sup></b>	<b>2 até 3 metros</b>
<b>Ângulo de instalação <sup>3</sup></b>	<b>0 até 15 °</b>

<sup>1</sup> melhor desempenho: raio de curvatura igual à distância focal

<sup>2</sup> melhor desempenho: altura de 2.1 metros

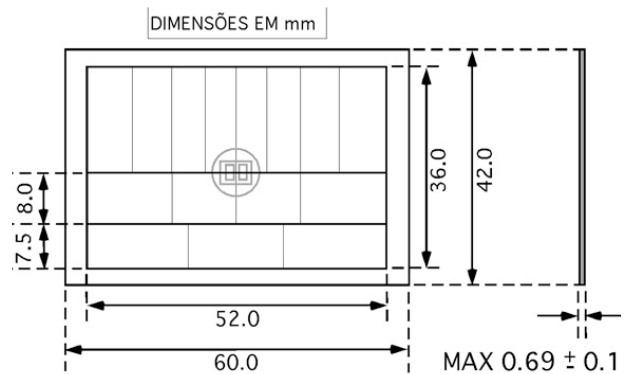
<sup>3</sup> melhor desempenho: 15°

## MONTAGEM DA LENTE NO SENSOR



## DIMENSÕES MECÂNICAS

A lente apresenta 15 setores, e possui dimensão total de 60 X 42 X 0.69 mm. O piro-sensor está representado no centro da imagem.



## MAPA DE DETECÇÃO

Sensor instalado a 2,1 m de altura, inclinação de 15°.

